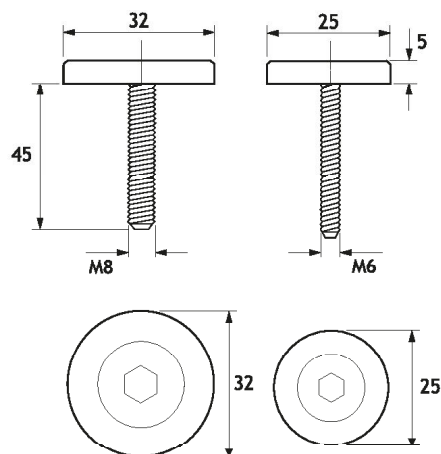


HB01



Borchia completa di vite per il fissaggio singolo dei
maniglioni tondi serie DH01, DH02, DH03
HB01 25 mm per maniglioni diam. 19
HB01 32 mm per maniglioni diam. 25
Realizzata in acciaio inox Aisi 304

Round cap with screws for DH01, DH02 and DH03 series in
single handle fixing
HB01 25 mm for 19 mm handles
HB01 32 mm for 25 mm handles
Aisi 304 stainless steel manufacturing

